



C1000E1

高性能三维电子罗盘

1. 总体描述

C1000E1是一款高精度三维罗盘仪，采用先进的硬磁和软磁校准算法，采用专有的标定技术，提供高精度的倾斜信息，具有极佳的交叉耦合性能。小型化、低功耗等特点使其更适用于当今小型化敏感测量系统。

C1000E1 集成了三轴磁通门技术，通过中央处理器实时解算航向数据及三轴加速度计对大范围内的倾斜角进行航向补偿，属于高性能、高稳定性的检测产品。C1000E1体积小、功耗低，在天线稳固、车辆、系统集成等众多领域具有广泛应用。



2. 特点

- 三维姿态角（俯仰角、横滚角、航向角）的输出
- 带硬磁、软磁及倾角补偿
- 航向角高精度：
 - 0.8° RMS (TA=25°C, 倾斜<30°)
 - 1.5° RMS (TA=25°C, 倾斜<85°)
- 横滚角和俯仰角精度（全量程）：
 - ±0.1° (TA=25°C)
- 航向角量程：0~360°
- 横滚角量程：±180°，俯仰角量程：±85°
- 支持用户现场二次标定
- 供电：3.3±0.3VDC
- 功耗：33mA@3.3VDC
- 接口：LV-TTL
- 尺寸大小：16.5mm×16.5mm×6.5mm
- 工作环境温度：-40~+85°C

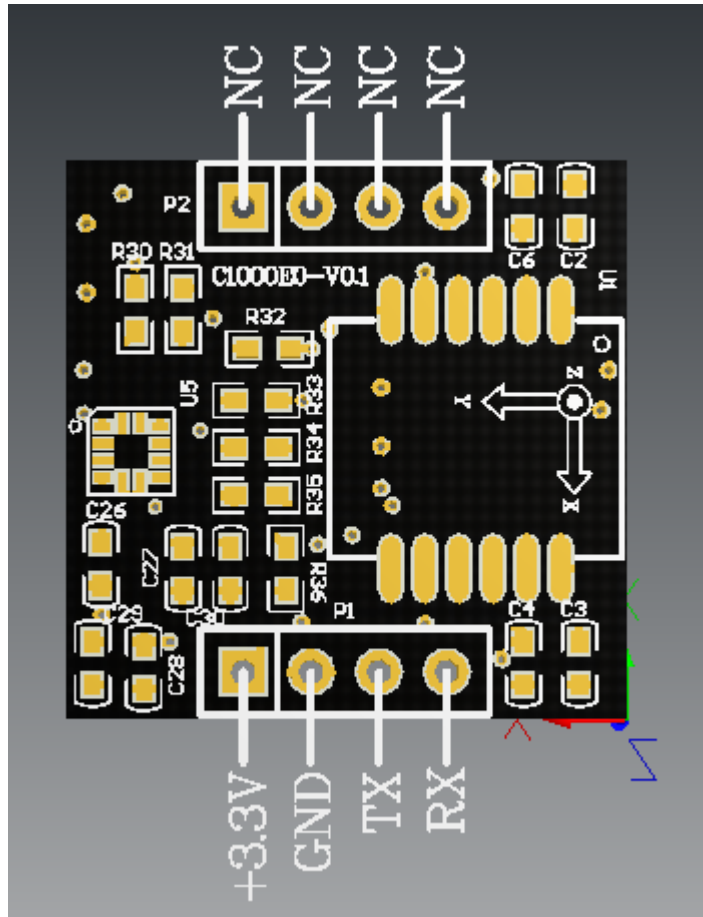
3. 应用场合

- 卫星天线搜星
- 火炮发射系统
- 舰船控制系统（水上、水下、ROV）
- 红外成像仪
- 航海导航测绘
- 天线伺服控制
- 地图补绘器
- 无人飞行器



C1000E1

4. 接口定义:



注：NC管脚不能有物理连接。

5. 性能指标

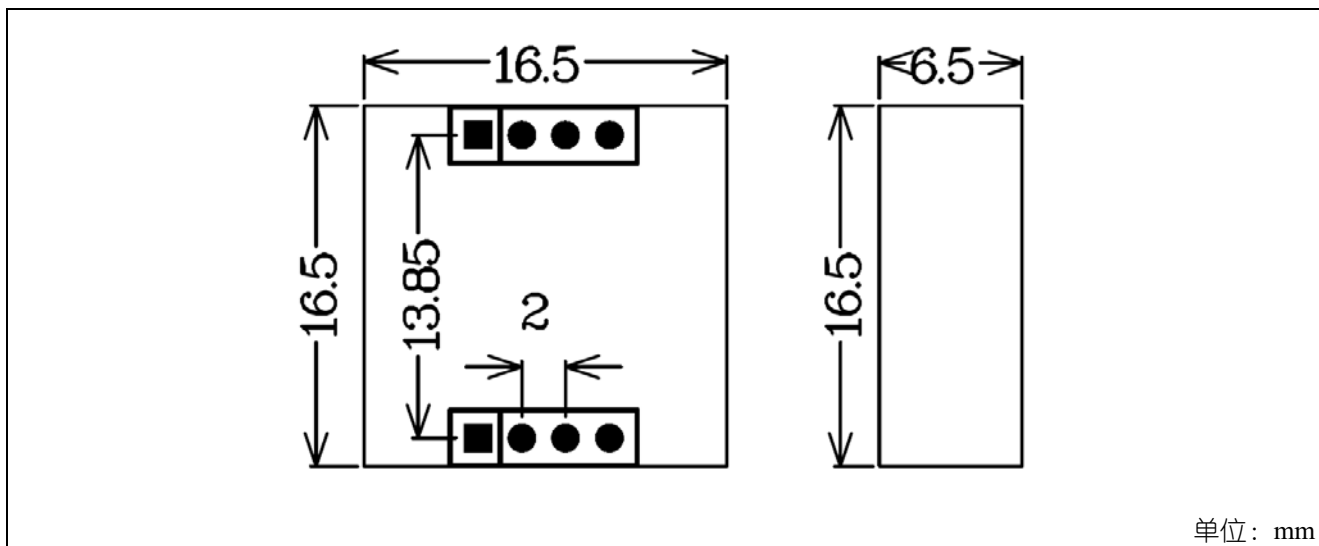
项目	数值	说明
航向性能指标		
量程	0 ~ 360°	
精度	0.8° RMS	TA=25°C, 倾斜<30°
	1.2° RMS	TA=25°C, 倾斜<60°
	1.5° RMS	TA=25°C, 倾斜<85°
分辨率	<0.1°	
倾斜性能指标		
横滚角, 量程	±180°	
横滚角, 精度	0.1°RMS	TA=25°C
俯仰角, 量程	±85°	



C1000E1

俯仰角精度	0.1°RMS	TA=25°C
分辨率	<0.01°	
环境条件		
工作温度	-40 ~ +85°C	
电气性能		
输入电压	3.3±0.3VDC	
供电电流	33mA@3.3VDC	<0.15W
启动时间	≤200ms	
数据协议		
通讯方式	LV-TTL	
波特率	2400 ~ 115200	可配置
最大输出速率	100Hz	可定制
机械参数		
尺寸	16.5mm×16.5mm×6.5mm	
重量	约6g	

6. 外观图





7. 订购信息

C1000E1	-X	-XX	-XX	说明
				出线方式： NA
				输出接口： L0: LV-TTL (默认)
				单轴/双轴/三轴： S = 单轴 B = 双轴 T = 三轴
				产品编号： C1000E1 系列

订购编号 (举例)	型号说明	封装说明
C1000E1-T-L0-NA	三轴, LV-TTL 输出, 无引出线	裸板

8. 修订记录

修订	日期	说明
V1.0	2019年8月	发行版本



C1000E1

附录 1: 通讯协议说明

电气特性:

- 波特率: 115200 (默认)
- 数据位: 8
- 停止位: 1
- 校验位: 无
- 流控制: 无

数据协议:

头码 (1byte)	数据长度 (1byte)	地址码 (1byte)	命令码 (1byte)	数据域	校验和 (1byte)
68H	从数据长度到校验和 (包括校验和) 的长度	采集模块的地址, 默认为 00		数据域根据命令字不同内容和长度相应变化	数据长度、地址码、命令码和数据域的和, 不考虑进位

命令码详细解析:

命令码	含义/范例	说明
04H	同时读Pitch、Roll、Yaw 68 04 00 04 08	数据域 (0byte) 无数据域命令
84H	传感器应答回复 例: 68 0D 00 84 00 10 50 10 10 05 01 04 01 1C	数据域 (9byte) AA AB BB CC CD DD EE EF FF AA AB BB: 3 个字符表示Pitch角 CC CD DD: 3 个字符表示Roll角 EE EF FF: 3 个字符表示Yaw角 Pitch、Roll、Yaw 解析方法相同 左例中角度为: Pitch: +010.50° ; Roll: -010.05° ; Yaw: +104.01°
06H	设置磁偏角命令 68 06 00 06 02 08 16	数据域 (2byte) SA AB S 为符号0 正1 负AA:两位整数, B:二位小数 例: 02 08 为+20.8 度
86H	传感器应答回复 例: 68 05 00 86 00 8B	数据域 (1byte) 数据域中的数表示传感器回应的结果 00 设置成功 FF 设置失败
07H	读磁偏角命令 68 04 00 07 0b	数据域 (0byte) 无数据域命令
87H	传感器应答回复 例: 68 06 00 87 02 08 97	数据域 (2byte) 数据域中的数表示传感器回应的结果



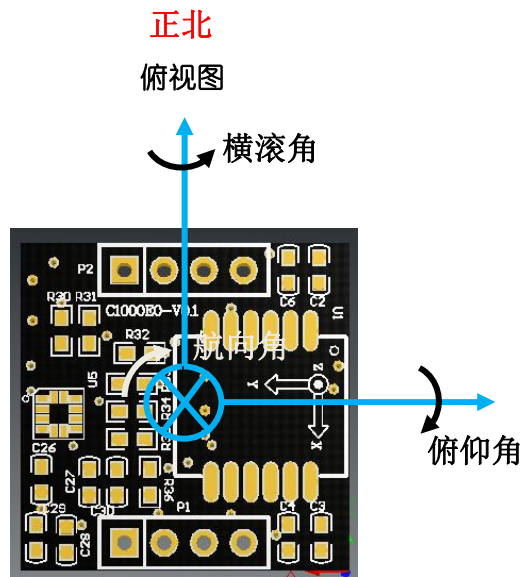
命令码详细解析（接续）

命令码	含义/范例	说明
0BH	设置通讯波特率命令 68 05 00 0B 02 12	数据域 (1byte) 波特率: 默认值为:115200 00 表示2400 01 表示4800 02 表示9600 03 表示19200 04 表示38400 05 表示115200
8BH	传感器应答回复命令 例: 68 05 00 8B 00 90	数据域 (1byte) 数据域中的数表示传感器回应的结果 00 设置成功 FF 设置失败
0FH	设置模块地址命令 68 05 00 0F 01 15	数据域 (1byte) XX 模块地址, 地址从00致FE范围. 注: 我司产品有一个统一地址: FF, 如在操作过程中忘记所设过的地址, 可以用 FF 地址操作该产品, 仍能正常回应。
8FH	传感器应答回复命令 例: 68 05 00 8F 00 94	数据域 (1byte) 数据域中的数表示传感器回应的结果 00 设置成功 FF 设置失败
0CH	设置角度输出模式 68 05 00 0C 00 11	数据域 (1byte) 00: 问答式 01: 自动输出式 (默认)
8CH	传感器应答回复命令 例: 68 05 00 8C 00 91	数据域 (1byte) 数据域中的数表示传感器回应的结果 00 设置成功 FF 设置失败
42H	查询输出方式命令 68 04 00 42 46	数据域 (0byte)
C2H	传感器应答回复命令 例: 68 05 00 C2 00 C7	数据域 (1byte) 数据域中的数表示传感器回应的结果 00 问答制 01 自动输出模式



附录 2: 坐标轴以及姿态角定义说明

- 箭头方向代表角度正向
- 航向角指向正北为 0°
- 航向角指向正南为 180°



**公司销售、技术支持联系方式 (<http://www.jxnajie.com>)**• **总公司 (集团总部, 浙江省 嘉兴市)**

电话: 0573-83987328

传真: 0573-83987380

联系人: 刘先生

邮箱: lh@jxnajie.com

地址: 浙江省嘉兴市南湖区亚中路 551 号 2 号楼

邮编: 314000

• **华北区域 (北京代表处)**

销售联系人: 刘先生

联系电话: 0573-83987328 18924672422

地 址: 北京市海淀区信息路 15 号金融科贸大厦 801 室

邮编: 100085

• **华东区域 (上海子公司)**

销售联系人: 刘先生

联系电话: 0573-83987328 18924672422

地 址: 上海康桥路 787 号 7 号楼 221 室

邮编: 201315

• **华南区域 (深圳代表处, 香港)**

销售联系人: 刘先生

联系电话: 0573-83987328 18924672422

地 址: 深圳市福田区车公庙 210 栋西座 4G03

• **华西区域 (成都子公司)**

销售联系人: 刘先生 杨先生

联系电话: 0573-83987328 13658007670

地 址: 成都市高新西区天辰路 88 号 4 号楼 3 单元 4 楼

For English:

Jiaxing Synargy Micro-Electronics technology (China) Co., Ltd.

2nd Floor, Building #2, 551Yazhong Road, Nanhu District, Jiaxing, Zhejiang Province, China, 314000

Phone: +86-0573-83987328

Email: lh@jxnajie.com

版权所有 © 2019 嘉兴市纳杰微电子技术有限公司保留所有权利。嘉兴市纳杰微电子技术有限公司拥有这个文件, 并根据许可协议提。该文件只能根据许可协议的期限使用和复制。没有嘉兴市纳杰微电子技术有限公司批准或明确许可前, 该文件的任何部分不可以被复制, 传播或翻译成任何形式和方式的电子, 机械, 人工, 光学内容或其他内容。嘉兴市纳杰微电子技术有限公司