



## C2000

### 高精度三维电子罗盘

#### 1. 总体描述

C2000是一款高精度三维罗盘仪,采用先进的硬磁和软磁校准算法,采用专有的标定技术,提供高精度的倾斜信息,具有极佳的交叉耦合性能。小型化、低功耗等特点使其更适用于当今小型化敏感测量系统。

C2000 集成了三轴磁通门技术,通过中央处理器实时解算航向数据及三轴加速度计对大范围内的倾斜角进行航向补偿,属于高性能、高稳定性的检测产品。C2000体积小、功耗低,在天线稳固、车辆、系统集成等众多领域具有广泛应用。



#### 2. 特点

- 三维姿态角（俯仰角、横滚角、航向角）的输出
- 带硬磁、软磁及倾角补偿
- 航向角精度：
  - 0.3° RMS (TA=25°C, 倾斜<30°)
  - 1° RMS (TA=25°C, 倾斜<85°)
- 横滚角和俯仰角精度（全量程）：
  - ±0.1°
- 横滚角测量范围：±180°和俯仰角测量范围：±85°
- 宽电压输入：5~24VDC
- 高可靠性，防水、防震、防电磁干扰
- 接口：标准RS232（默认）或 RS485（可配置）
- 尺寸大小：20mm×20mm×113mm
- 工作环境温度：-40~+85°C

#### 3. 应用场合

- 卫星天线搜星
- 航海导航测绘
- 火炮发射系统
- 天线伺服控制
- 舰船控制系统（水上、水下、ROV）
- 地图补绘器
- 红外成像仪
- 无人飞行器

### 4. 接口定义:

| 序号 | 颜色 | 名称              | 说明                |
|----|----|-----------------|-------------------|
| 1  | 红  | VCC             | 电源正极 (5~24VDC)    |
| 2  | 黑  | GND             | 电源地               |
| 3  | 白  | RS232-RX/RS485+ | RS232数据接收/RS485正极 |
| 4  | 绿  | RS232-TX/RS485- | RS232数据发送/RS485负极 |

### 5. 性能指标

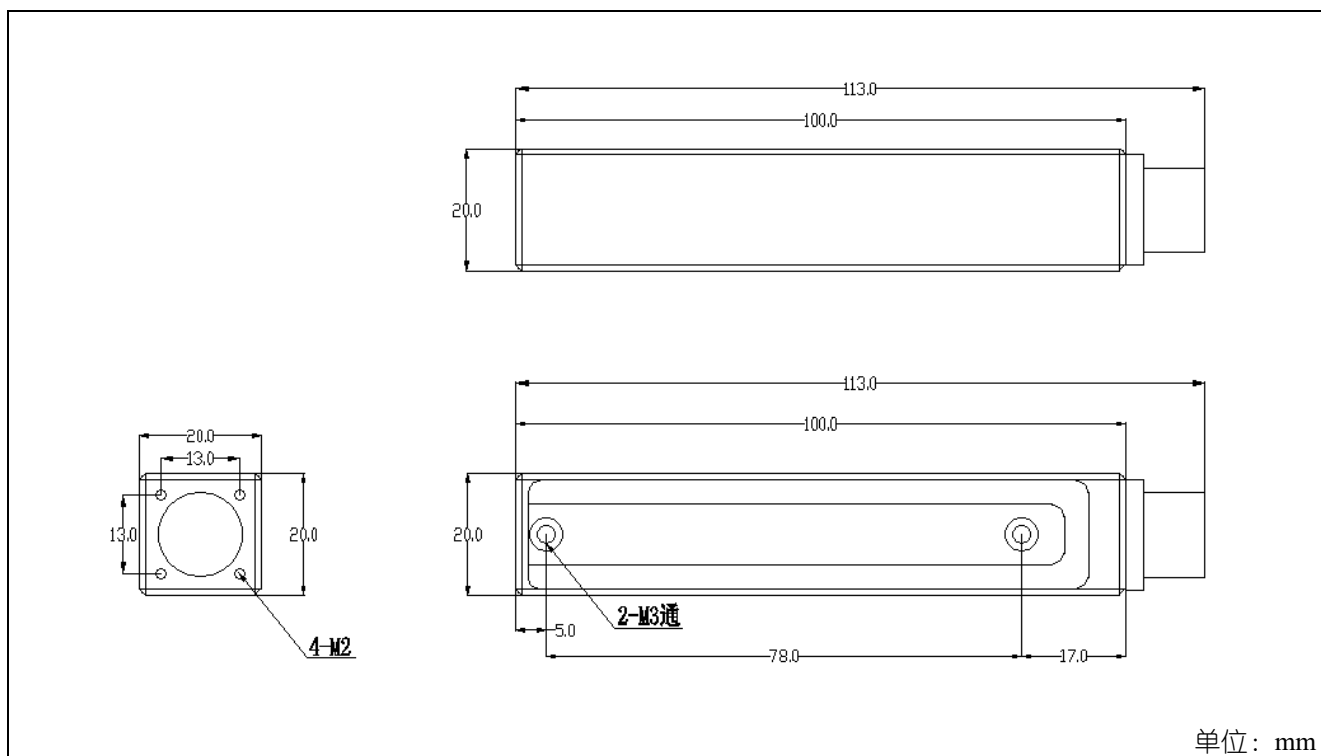
| 项目                    | 数值                  | 说明              |
|-----------------------|---------------------|-----------------|
| <b>航向性能指标</b>         |                     |                 |
| 量程                    | 0 ~ 360°            |                 |
| 精度                    | 0.3° RMS            | TA=25°C, 倾斜<30° |
|                       | 0.5° RMS            | TA=25°C, 倾斜<60° |
|                       | 1.0° RMS            | TA=25°C, 倾斜<85° |
| 分辨率                   | <0.1°               |                 |
| <b>倾斜性能指标</b>         |                     |                 |
| 量程: 横滚角, 俯仰角          | ±180°, ±85°         |                 |
| 精度 (全量程)              | 0.1°                |                 |
| 分辨率                   | <0.01°              |                 |
| 温度漂移<br>(-40 ~ +85°C) | <0.5°               | 带温度补偿           |
|                       | <1°                 | 不带温度补偿          |
| <b>环境条件</b>           |                     |                 |
| 工作温度                  | -40 ~ +85°C         |                 |
| 防水等级                  | IP67                |                 |
| <b>电气性能</b>           |                     |                 |
| 输入电压                  | 5~24VDC             |                 |
| 供电电流                  | 11mA@12VDC          | <0.2W           |
| 启动时间                  | ≤500ms              |                 |
| <b>数据协议</b>           |                     |                 |
| 通讯方式                  | RS-232/RS485        | 选配              |
| 波特率                   | 2400 ~ 115200       | 可配置             |
| 最大输出速率                | 100Hz               | 可定制             |
| <b>机械参数</b>           |                     |                 |
| 尺寸                    | 20mm × 20mm × 113mm |                 |



## C2000

|        |           |  |
|--------|-----------|--|
| 重量     | 约80g      |  |
| 输出线缆长度 | 约1m       |  |
| 连接器    | 威浦 SF1213 |  |

### 6. 外观图





### 7. 订购信息

| C2000 | -X | -XX | -X | -WX | 说明  |
|-------|----|-----|----|-----|---|
|       |    |     |    |     | <p><b>出线方式:</b><br/>WX=威浦接头, 1, 2, 3 米..., X 代表线缆长度 *</p> <p><b>温度补偿:</b><br/>0: 不带温度补偿<br/>1: 带温度补偿 (默认, -40 ~ +85°C)</p> <p><b>输出接口:</b><br/>R0: RS232 输出 (默认)<br/>00: RS485 输出</p> <p><b>单轴/双轴/三轴:</b><br/>S = 单轴<br/>B = 双轴<br/>T = 三轴</p> <p><b>产品编号:</b><br/>C2000 系列</p> |

备注: \* 标配 1 米电缆线

| 订购编号 (举例)       | 型号说明                            | 封装说明  |
|-----------------|---------------------------------|-------|
| C2000-T-R0-1-W1 | 三轴, RS232 输出,<br>带温度补偿, 1 米线缆长度 | 铝合金外壳 |

### 8. 修订记录

| 修订   | 日期      | 说明   |
|------|---------|------|
| V1.0 | 2019年8月 | 发行版本 |

### 附录 1: 通讯协议说明

#### 电气特性:

- 波特率: 115200 (默认)
- 数据位: 8
- 停止位: 1
- 校验位: 无
- 流控制: 无

#### 数据协议:

| 头码<br>(1byte) | 数据长度<br>(1byte)       | 地址码<br>(1byte)  | 命令码<br>(1byte) | 数据域                 | 校验和<br>(1byte)            |
|---------------|-----------------------|-----------------|----------------|---------------------|---------------------------|
| 68H           | 从数据长度到校验和 (包括校验和) 的长度 | 采集模块的地址, 默认为 00 |                | 数据域根据命令字不同内容和长度相应变化 | 数据长度、地址码、命令码和数据域的和, 不考虑进位 |

#### 命令码详细解析:

| 命令码 | 含义/范例   | 说明  |
|-----|---|---|
| 04H | 同时读Pitch、Roll、Yaw<br>68 04 00 04 08                     | 数据域 (0byte)<br>无数据域命令   |
| 84H | 传感器应答回复<br>例: 68 0D 00 84 00 10 50 10 10 05 01 04 01 1C | 数据域 (9byte)<br>AA AB BB CC CD DD EE EF FF<br>AA AB BB: 3 个字符表示Pitch角<br>CC CD DD: 3 个字符表示Roll角<br>EE EF FF: 3 个字符表示Yaw角<br>Pitch、Roll、Yaw 解析方法相同<br>左例中角度为:<br>Pitch: +010.50° ; Roll: -010.05° ; Yaw: +104.01° |
| 06H | 设置磁偏角命令<br>68 06 00 06 02 08 16                         | 数据域 (2byte) SA AB<br>S 为符号0 正1 负AA:两位整数, B:二位小数<br>例: 02 08 为+20.8 度  |
| 86H | 传感器应答回复<br>例: 68 05 00 86 00 8B                         | 数据域 (1byte)<br>数据域中的数表示传感器回应的结果<br>00 设置成功<br>FF 设置失败   |
| 07H | 读磁偏角命令<br>68 04 00 07 0b                                | 数据域 (0byte)<br>无数据域命令   |
| 87H | 传感器应答回复<br>例: 68 06 00 87 02 08 97                      | 数据域 (2byte)<br>数据域中的数表示传感器回应的结果   |



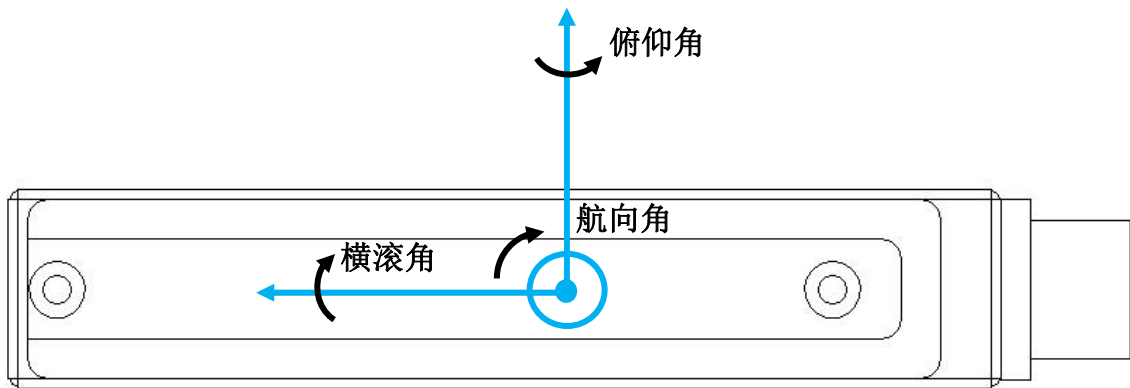
### 命令码详细解析 (接续)

| 命令码 | 含义/范例                             | 说明  |
|-----|-----------------------------------|---|
| 0BH | 设置通讯波特率命令<br>68 05 00 0B 02 12    | 数据域 (1byte)<br>波特率: 默认值为:115200<br>00 表示2400<br>01 表示4800<br>02 表示9600<br>03 表示19200<br>04 表示38400<br>05 表示115200 |
| 8BH | 传感器应答回复命令<br>例: 68 05 00 8B 00 90 | 数据域 (1byte)<br>数据域中的数表示传感器回应的结果<br>00 设置成功<br>FF 设置失败   |
| 0FH | 设置模块地址命令<br>68 05 00 0F 01 15     | 数据域 (1byte)<br>XX 模块地址, 地址从00致FE范围.<br>注: 我司产品有一个统一地址: FF, 如在操作过程中忘记所设过的地址, 可以用 FF 地址操作该产品, 仍能正常回应。               |
| 8FH | 传感器应答回复命令<br>例: 68 05 00 8F 00 94 | 数据域 (1byte)<br>数据域中的数表示传感器回应的结果<br>00 设置成功<br>FF 设置失败   |
| 0CH | 设置角度输出模式<br>68 05 00 0C 00 11     | 数据域 (1byte)<br>00: 问答式<br>01: 自动输出式 (默认)  |
| 8CH | 传感器应答回复命令<br>例: 68 05 00 8C 00 91 | 数据域 (1byte)<br>数据域中的数表示传感器回应的结果<br>00 设置成功<br>FF 设置失败   |
| 42H | 查询输出方式命令<br>68 04 00 42 46        | 数据域 (0byte)   |
| C2H | 传感器应答回复命令<br>例: 68 05 00 C2 00 C7 | 数据域 (1byte)<br>数据域中的数表示传感器回应的结果<br>00 问答制<br>01 自动输出模式  |



### 附录 2: 坐标轴以及姿态角定义说明

- 箭头方向代表角度正向
- 航向角指向正北为 $0^\circ$
- 航向角指向正南为 $180^\circ$



俯视图

公司销售、技术支持联系方式 (<http://www.jxnajie.com>)

## • 总公司 (集团总部, 浙江省 嘉兴市)

电话: 0573-83987328

传真: 0573-83987380

联系人: 刘先生

邮箱: lh@jxnajie.com

地址: 浙江省嘉兴市南湖区亚中路 551 号 2 号楼 2 层

邮编: 314000

## • 华南区域 (深圳, 香港)

销售联系人: 刘先生

联系电话: 0573-83987328

地 址: 深圳市福田区车公庙 213 栋 3BV2

## • 华北区域 (北京办事处)

销售联系人: 刘先生

联系电话: 0573-83987328

地 址: 北京市海淀区信息路 15 号金融科贸大厦 801 室

邮编: 100085

## • 华东区域 (上海子公司)

销售联系人: 刘先生

联系电话: 0573-83987328

地 址: 上海康桥路 787 号 1 号楼 116 室

邮编: 201315

For English:

Jiaxing Synargy Micro-Electronics technology (China) Co., Ltd.

2nd Floor, Building #2, 551Yazhong Road, Nanhu District, Jiaxing, Zhejiang Province, China, 314000

Phone: +86-0573-83987328

Email: lh@jxnajie.com

版权所有 © 2019 嘉兴市纳杰微电子技术有限公司保留所有权利。嘉兴市纳杰微电子技术有限公司拥有这个文件, 并根据许可协议提。该文件只能根据许可协议的期限使用和复制。没有嘉兴市纳杰微电子技术有限公司批准或明确许可前, 该文件的任何部分不可以被复制, 传播或翻译成任何形式和方式的电子, 机械, 人工, 光学内容或其他内容。嘉兴市纳杰微电子技术有限公司